

**ACHTUNG:**  
Bitte lesen Sie alle  
Anleitungen durch,  
bevor Sie mit der  
Montage beginnen

Inhaltsverzeichnis

Sicherheitshinweis

Wichtige Information  
Zur Montage

Pflege und Instandhaltung

Bestandteilliste

Garantie

Ersatzteilbestellung

Modell  
HG7000

Diese  
Anleitung für  
den späteren  
Gebrauch  
aufbewahren

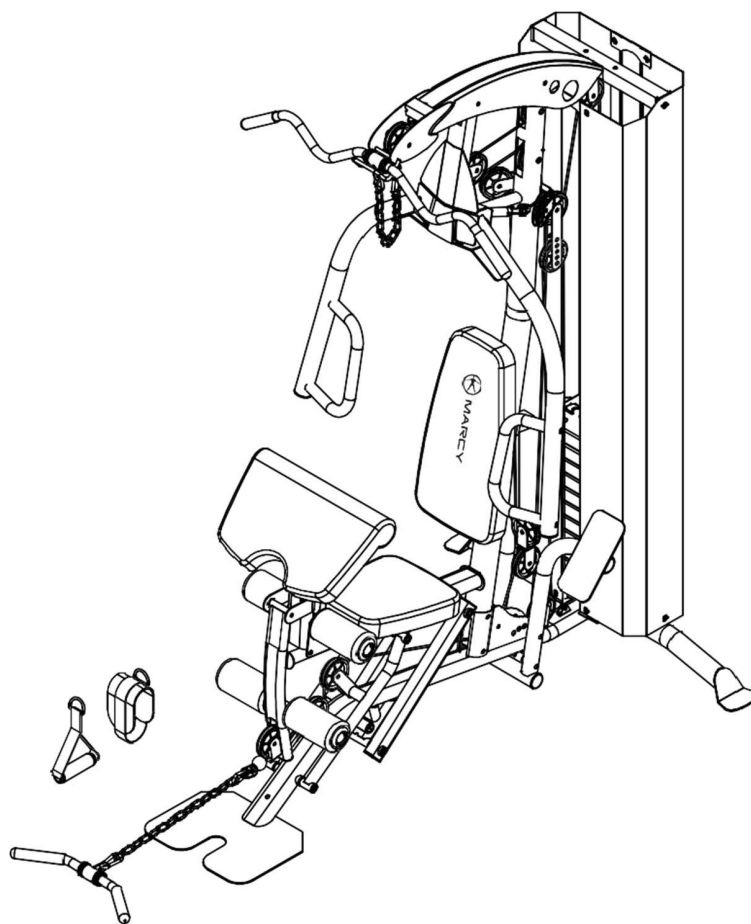
060918  
BEDIENUNGS  
ANLEITUNG



**MARCY®**

**MARCY MULTIPRESSE**

**HG7000**



**ACHTUNG:** Bitte lesen Sie die wichtigen  
Sicherheitshinweise und Information zur Montage in der  
Bedienungsanleitung vor Montagebeginn.

## INHALTSVERZEICHNIS

Bevor Sie beginnen	1
Wichtige Sicherheitshinweise	2
Hinweise zum Training	3-4
Platzierung der Warnhinweise	5
Information bevor Montage	6
Bedienungshinweis und Pflege	7-8
Bestandteilliste	9-11
Explosionsdarstellung	12
Gewichtswiderstandtafel HG7000	13
Garantie	14
Ersatzteilbestellung	15

---

## BEVOR SIE BEGINNEN

Wir bedanken uns bei Ihnen für Ihre Wahl der HG7000 Multi-Pressen aus der MARCY Reihe. Bitte lesen Sie die Bedienungsanleitung zu Ihrer eigenen Sicherheit sorgfältig durch, bevor Sie das Gerät benutzen. Als Vertragshändler für Marcy verpflichten wir uns zur Gewährleistung vollständiger Kundenzufriedenheit. Falls Sie Fragen haben oder feststellen, dass es fehlende oder defekte Elemente gibt, garantieren wir volle Kundenzufriedenheit mittels direkter Unterstützung von uns. Um unnötige Verzögerungen zu vermeiden, nehmen Sie bitte Kontakt mit unserer Kundenbetreuung Montag-Freitag 10:00-17:00 auf.

Puretec Limited Britannia Road Goole, DN14 6ET <a href="http://www.puretecfitness.com">www.puretecfitness.com</a> Tel: +44 (0) 1482 212098 Montag - Freitag 10:00 – 17:00
---

## WICHTIGE SICHERHEITSHINWEISE

Dieses Fitnessgerät wurde zur optimalen Sicherheit gebaut. Nichtsdestotrotz gelten bestimmte Vorkehrungen bei jeder Bedienung eines Fitnessgerätes. Lesen Sie unbedingt die ganze Anleitung, ehe Sie Ihr Gerät zusammenbauen oder benutzen.  
Beachten Sie insbesondere die folgenden Sicherheitsvorkehrungen:

1. Stets Kinder und Haustiere vom Gerät fernhalten. Kinder NIE unbeaufsichtigt im Gerätezimmer lassen.
2. Das Gerät lässt sich jeweils nur von einer Person bedienen.
3. Im Fall von Schwindelgefühl, Übelkeit, Schmerzen in der Brust oder anderen abnormer Symptome, Training UNMITTELBAR BEENDEN. SUCHEN SIE UNVERZÜGLICH EINEN ARZT AUF.
4. Gerät auf eine saubere und ebene Fläche stellen. Gerät NIE in der Nähe von Wasser oder draußen benutzen.
5. Entfernen Sie jeglichen Schmuck von den Händen, Armen und Hals.
6. Tragen Sie immer entsprechende Trainingsbekleidung und Schuhe. Tragen Sie keine lose Kleidung, denn diese könnte sich im Gerät verfangen.
7. Gerät nur für seinen in dieser Anleitung beschriebenen Zweck benutzen. Verwenden Sie nur vom Hersteller empfehlende Produkte.
8. Keine scharfen Gegenstände in die Nähe stellen.
9. Personen mit körperlichen Einschränkungen dürfen das Gerät nicht ohne die Anwesenheit einer Aufsichtsperson oder eines Arztes verwenden.
10. Dehnübungen zum Aufwärmen vor jedem Einsatz absolvieren.
11. Gerät im Fall der Störung oder Fehlfunktion nicht benutzen.
12. Ein Trainingspartner wird empfohlen.
13. Dieses Gerät ist für Heimgebrauch und Privatgebrauch entworfen und bestimmt. Kommerzielle Nutzung ist demzufolge ausgeschlossen.

**ACHTUNG: KONSULTIEREN SIE IHREN ARZT, BEVOR SIE EIN TRAININGSPROGRAMM BEGINNEN. DAS IST FÜR PERSONEN ÜBER 35 JAHREN ODER PERSONEN MIT VORLIEGENDEN GESUNDHEITSPROBLEMEN BESONDERS WICHTIG. LESEN SIE ALLE HINWEISE DER ANLEITUNG, BEVOR SIE EIN FITNESSGERÄT BENUTZEN. PURE-TEC ÜBERNIMMT KEINE HAFTUNG FÜR DURCH NUTZUNG DIESES PRODUKTES ERLITTENEN PERSONENSCHADEN ODER SACHSCHADEN.**

**BEWAHREN SIE DIESE ANLEITUNG AUF.**

## HINWEISE ZUM TRAINING

### Muskelaufbau und Gewichtszunahme

Im Gegensatz zu Aerobic-Übungen, bei denen das Ausdauertraining im Vordergrund steht, konzentriert sich das anaerobe Training auf Krafttraining.

Beim Aufbau der Größe und Kraft der Muskeln kann eine Gewichtszunahme auftreten.

Während Sie Muskelmasse entwickeln, passt sich Ihr Körper der ausgeübten Belastung an. Sie können Ihre Diät anpassen um den Muskelwachstum zu fördern und ergänzen wichtige Nährstoffe nach intensivem Training.

Ihre Diät sollte Lebensmittel wie Fleisch, Fisch und Gemüse enthalten.

### Muskelkraft und muskuläre Ausdauer

Um den größtmöglichen Nutzen aus dem Training zu erzielen, ist es wichtig, ein Trainingsprogramm zu entwickeln die alle großen Muskelgruppen gleichmäßig trainiert.

Um Muskelkraft zu steigern, achten Sie auf diese Grundregel:

Erhöhen Sie den Widerstand und halten Sie die Anzahl der Wiederholungen einer Übung aufrecht um mehr Muskelkraft zu entwickeln.

Um den Körper zu straffen, achten Sie auf dieser Regel:

Indem man den Widerstand einer Übung verringert und die Anzahl der Wiederholungen steigert, wird der Körper gestrafft.

Wenn Sie sich mit einer Übung wohl fühlen, können Sie den Widerstand, die Anzahl der Wiederholungen, oder das Übungstempo verändern. Es ist nicht notwendig, alle drei Variablen zu verändern. Angenommen, Sie trainieren mit einem 22kg Widerstand und führen die Übung 10-mal innerhalb 3 Minutendurch. Wenn das zu einfach wird, können Sie sich entscheiden, die Übung mit einem 27kg Widerstand, jedoch mit der gleichen Anzahl von Wiederholungen innerhalb der gleichen Zeit auszuführen. Das Heben eines höheren Gewichts mit weniger Wiederholungen entwickelt oftmals die Muskelkraft. Um Muskelkraft sowie auch muskuläre Ausdauer zu entwickeln, wird es empfohlen, jede Übung 15- bis 20-mal auszuführen.

### Trainingsintensität

Wie intensiv Sie am Anfang trainieren ist von Ihrem Fitnessniveau abhängig. Muskelkater kann verringert werden, indem Sie die Belastung Ihrer Muskeln minimieren und weniger Sätze machen. Um Verletzungen zu vermeiden, sollten Sie sich langsam in einem Trainingsprogramm hineinsteigern und das Gewicht an Ihrem persönlichen Fitnessniveau anpassen. Das Gewicht darf mit dem Fitnessniveau steigern.

Der Muskelkater ist besonders am Trainingsanfang üblich. Wenn Sie dauerhaft einen schmerzvollen Muskelkater erleben, sollen Sie möglicherweise Ihr Programm verändern. Ihre Muskeln werden sich an der Anstrengung und Belastung allmählich gewöhnen.

## **Einsetzen eines Kraftaufbauprogrammes**

### **Aufwärmen**

Bevor Sie mit dem Krafttraining beginnen, ist es wichtig, dass Sie Ihre Muskeln dehnen und den Körper um die 5 bis 10 Minuten sportlich aufzuwärmen. Dadurch wird der Körper für ein intensiveres Training vorbereitet. Ihr Kreislauf und die Körpertemperatur steigt und mehr Sauerstoff wird für Ihre Muskel entwickelt.

### **Training**

Bei jedem Training ist es wichtig zu beachten, dass nachhaltiger Muskelkater nicht wünschenswert ist und auf den Eintritt einer Verletzung hinweisen kann, wenn der Schmerz langanhaltend ist.

### **Abwärmen**

Machen Sie am Ende des Trainings langsame Dehnübungen für 5 bis 10 Minuten. Steigen Sie sorgfältig in die Übungen ein und dehnen Sie die Muskeln nur soweit Sie es können. Diese Phase ermöglicht die Muskelentspannung nach dem Training.

Um ein umfassendes Trainingsprogramm zu fertigen, empfehlen wir 2 bis 3 mal pro Woche Aerobic-Übungen zu absolvieren.

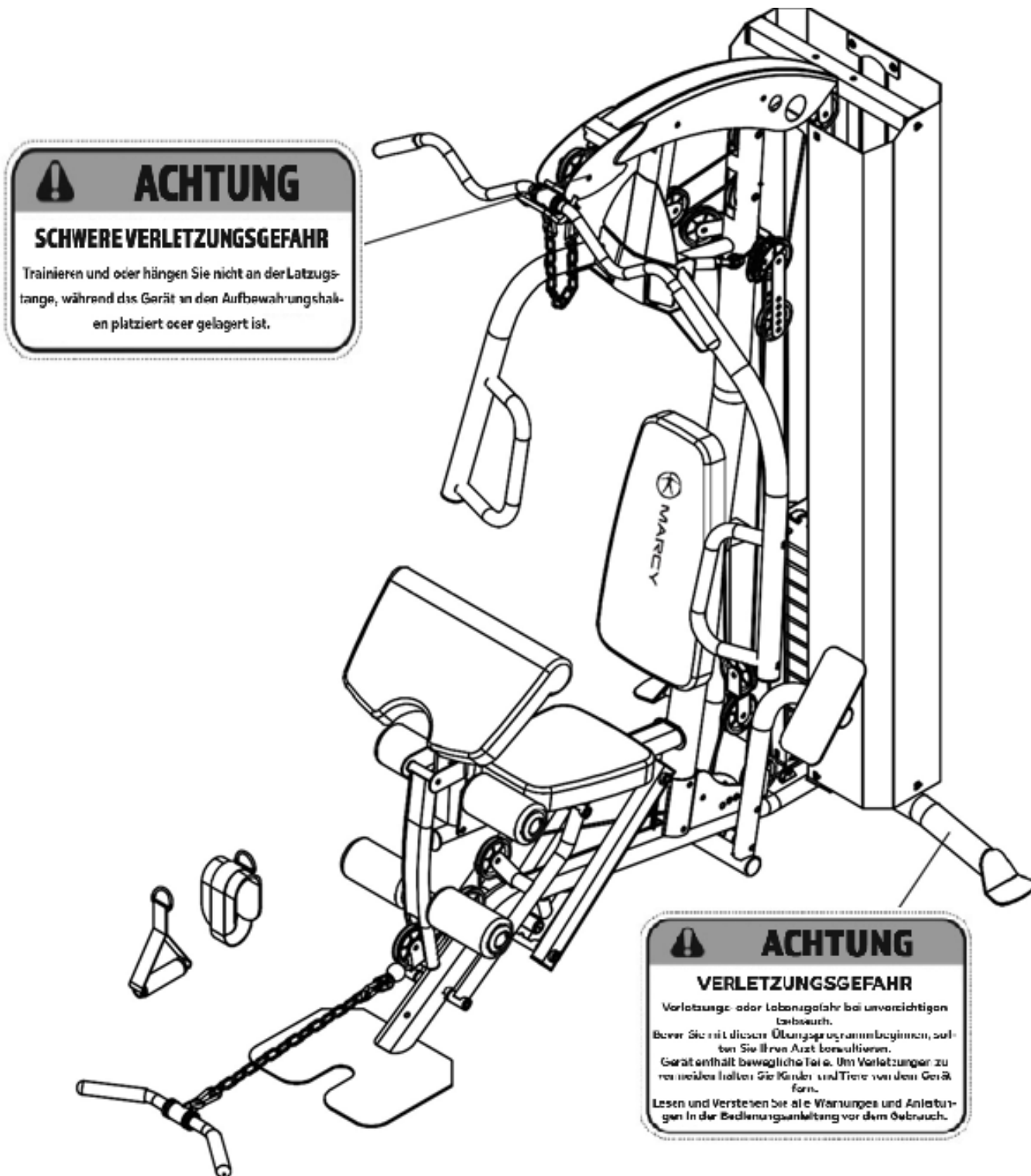
### **Wasser Trinken**

Damit der Körper richtig funktioniert, muss er richtig hydriert sein. Wenn Sie trainieren, sollen Sie Ihre Wasseraufnahme steigern. Das aufgenommene Wasser verlässt nämlich den Körper durch das Schwitzen, der den Körper während des Trainings abkühlt. Das durch Training verlorenes Wasser muss ersetzt werden, damit die Muskeln richtig regenerieren können.

### **Ruhetag**

Obwohl Sie vielleicht keine Lust dazu haben, ist es wichtig, mindestens einmal pro Woche einen Ruhetag einzunehmen. Dies gibt Ihnen die Möglichkeit, sich selbst zu heilen. Wenn Sie Ihren Muskel ständig trainieren, führt dies zu einem Übertrainieren, welches langfristig nicht zum Vorteil ist.

## PLATZIERUNG DER WARNHINWEISE

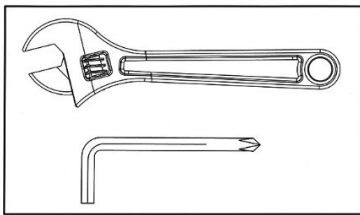


Falls die Hinweise fehlen oder unlesbar sind, nehmen Sie bitte Kontakt mit unserer Kundenbetreuung per Email ([de.export@puretecfitness.com](mailto:de.export@puretecfitness.com)) auf, um Ersatzhinweise zu erhalten. Platzieren Sie die Hinweise an den angezeigten Platz an.

## WICHTIGE INFORMATION ZUR MONTAGE

- Erforderliche Werkzeuge zur Montage der Bank: 2 Schraubenschlüssel und Innensechskantschlüssel
- **ACHTUNG:** Die Zwei-Person-Montage wird zur Verletzungsvermeidung dringend empfohlen.
- Sorgen Sie dafür, dass die Schlossschrauben durch die Vierecklöcher der zusammenzubauenden Bestandteile eingeführt werden. Befestigen Sie die Unterlegscheibe nur am Schlossschraubenende.
- Führen Sie Innensechskantschrauben oder Sechskantschrauben durch die runden Löcher der zusammenzubauenden Bestandteile ein.
- Warten Sie stets, bis alle Schrauben in die Bank eingeführt worden sind, um die Schrauben festzuziehen. Ziehen Sie die Schrauben nicht direkt nach der Einführung fest

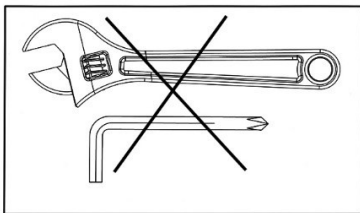
### Schrauben und Muttern festziehen



Ziehen Sie alle Schrauben und Muttern fest, nachdem alle Bestandteile in den aktuellen und vorherigen Stufen zusammengebaut worden sind.

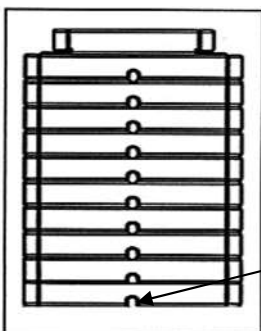
**ACHTUNG:** Bestandteile mit Drehfunktionen nicht zu fest anziehen.

Sorgen Sie dafür, dass alle Bestandteile mit Drehfunktion sich frei bewegen können.



Ziehen Sie in diesem Schritt keine Schrauben und Muttern fest.

### Steckgewichtmontage



Steckgewichte auf die Führungsstange von oben nach unten gleiten lassen. Die tiefe Rille jedes Steckgewicht muss nach hinten und nach unten gerichtet sein.

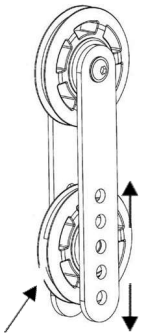
Tiefe Rille

## BEDIENHINWEISE

### Steckgewichtwahl

1. Steckgewicht-Sicherheitsstift benutzen, um die Anzahl der Gewichte für die Übung auszuwählen.
2. Steckgewichtsicherungsstift nicht einführen, während die Steckgewichte oder Kopfplatte sich in einer erhöhten Position befinden.
3. Sicherungsstift vor Gebrauch vollständig einführen.
4. Jedes Steckgewicht wiegt ungefähr 4,5kg.
5. Wir empfehlen auf die Gewichtwiderstandstafel zu verwenden.
6. Weder Kurzhanteln noch andere Objekte benutzen, um den Widerstand zu erhöhen. Ausschließlich vom Hersteller zur Verfügung gestellte Steckgewichte benutzen.
7. Sicherungsstift aus Sicherheitsgründen beim Nichtgebrauch in das Führungsstangeloch einführen.

### Verstellung der Kabelspannung



Die Spannung des Kabelzugsystems lässt sich verstellen, indem die Position der unteren Umlenkrolle auf die zwei doppelten Loshalterungen verstellt wird.

Im Fall einer zu schwachen Spannung, verstellen Sie die Umlenkrolle eine Stufe höher.

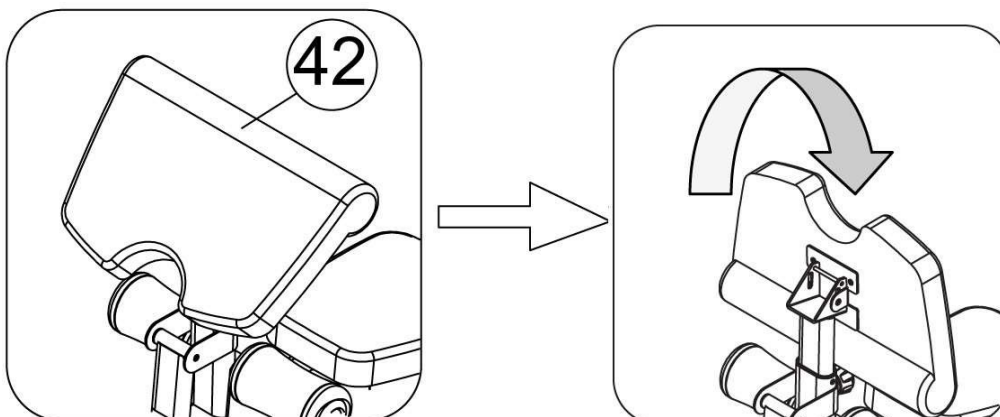
Im Fall einer zu starken Spannung, stellen Sie die untere Umlenkrolle eine Stufe niedriger ein.

Untere  
Umlenkrolle

### Preacher-Curl-Polster-Verstellung

Preacher-Curl-Polster auf der Schiene des Preacher-Curl-Trägers hochziehen und umkehren, um sich beim Beindrücken nach hinten zu richten.

Damit die Innensechskantschraube (#90) sich reibungslos bewegen kann, Schraube nicht zu fest anziehen.





## PFLEGE UND INSTANDHALTUNG

1. Bewegende Teile mit einem dünnflüssigen Öl (z.B. WD40) regelmäßig einölen.
2. Das Gerät auf Unversehrtheit von Beschädigungen oder Verschleiß regelmäßig kontrollieren.
3. Jegliche defekten Bestandteile unverzüglich ersetzen und/oder das Gerät bis zur Reparatur außer Betrieb halten.
4. Ein Mangel an regelmäßiger Kontrolle kann das Sicherheitsniveau dieses Geräts beeinflussen.

## BELASTBARKEIT UND ABMESSUNGEN

1. Max. Benutzergewicht: 136kg
2. Aufstellmaße: 155 x 114 x 207cm

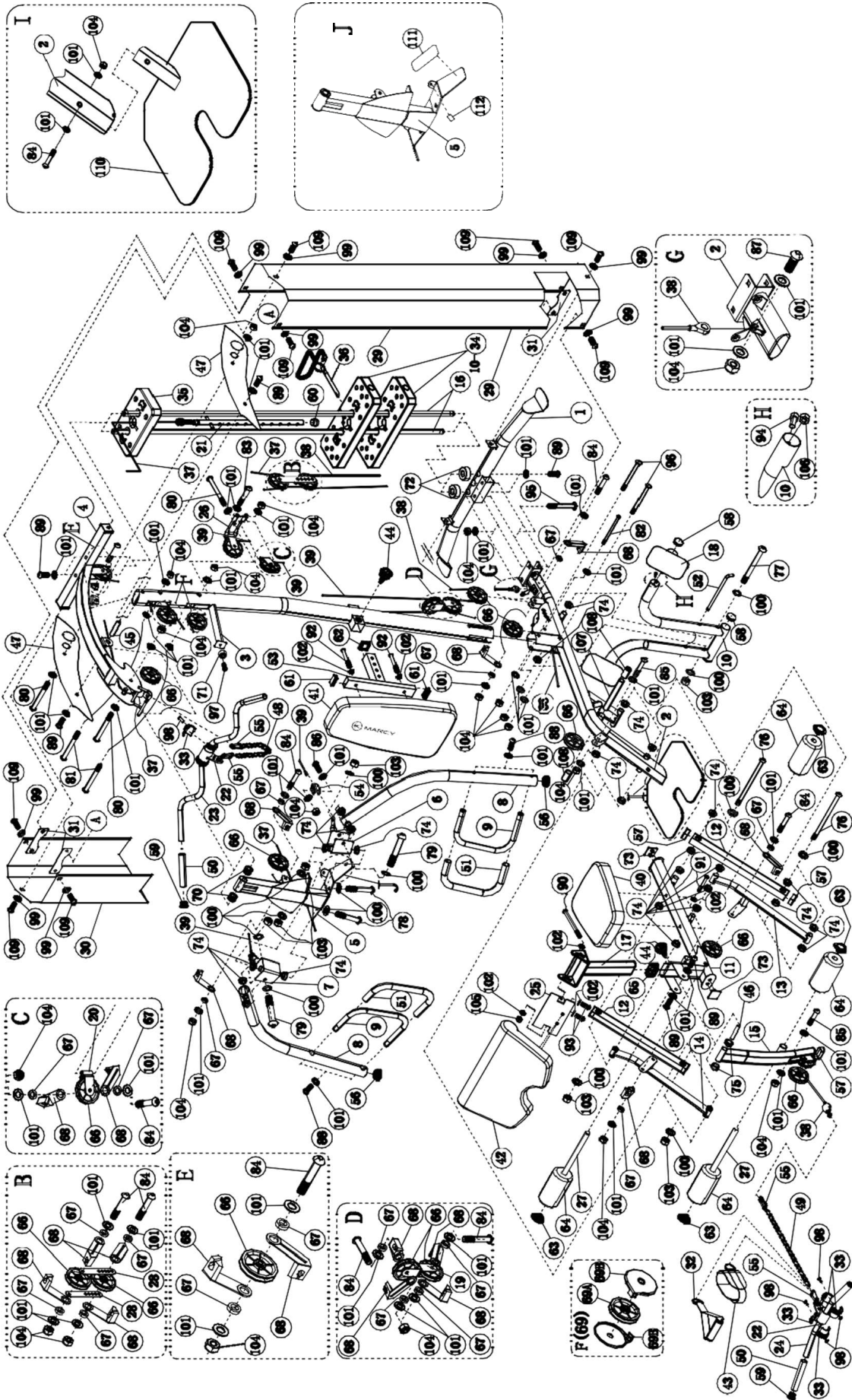
## HG7000 BESTANDTEILLISTE

TEIL-NR	BESCHREIBUNG	GRÖÖE	MENGE
1	Heckrahmen		1
2	Basisrahmen		1
3	Vertikalrahmen		1
4	Oberrahmen		1
5	Bankdrückbasis		1
6	Linke Pressarmhalterung		1
7	Rechte Pressarmhalterung		1
8	Pressarm		2
9	Butterflygriff		2
10	Beinpressenmontage		1
11	Sitzträger		1
12	Beinpresse-Heckverbindungsrohr		2
13	Beinpresse-Linksverbindungsrohr		1
14	Beinpresse-Rechtsverbindungsrohr		1
15	Beinentwickler		1
16	Führungsstange		2
17	Preacher-Curl-Träger		1
18	Beinpressenplatte		2
19	Gebogene Umlenkrolle-Loshalterung		1
20	Umlenkrolle-Drehhalterung		2
21	Schaltstange		1
22	Drehgriff		2
23	Latzugstange		1
24	SZ-Stange		1
25	Preacher-Curl-Polster-Halterung		1
26	Umlenkrolle-Drehbügelgestell		1
27	Schaumrohr		2
28	Doppelte Umlenkrolle-Loshalterung		2
29	Linke Gewichtsblochverkleidung		1
30	Rechte Gewichtsblochverkleidung		1
31	Verbindungsbügel		3
32	Einhandgriff		1
33	Kunststoffring		8
34	Steckgewicht	7,2kg	10
35	Selektorschachtel	4,5kg	1
36	Steckgewichtssicherungsstift		1
37	Oberkabel	342cm	1
38	Unterkabel	415cm	1
39	Butterflykabel	280cm	1
40	Sitzpolster		1

41	Rückenlehnpolster		1
42	Preacher-Curl-Polster		1
43	Knöchelriemen		1
44	Verriegelungsknopf		2
45	Butterflyachse	Ø 19mm x 83mm	1
46	Beinentwicklerachse	Ø 16mm x 79mm	1
47	Oberrahmentafel		2
48	Kette	10 Kettenglieder	1
49	Kette	15 Kettenglieder	1
50	Griff	152mm	4
51	Latzugstangengriff	530mm	2
52	Beinpressesperrstift im L-Form	203	1
53	Rückenlehne-Stützrahmen		1
54	Kabelstecker		2
55	Haken		4
56	Pressarmverschlusskappe	Ø 51mm	2
57	Verschlusskappe	PT30 x 70mm	5
58	Verschlusskappe	Ø 45mm	4
59	Verschlusskappe	Ø 25mm	4
60	Kegelförmiger Verschlusskappe	Ø 25mm	1
61	Verschlusskappe	25mm x 51mm	2
62	Verschlusskappe	38mm x 38mm	1
63	Schaumstoffrollenverschlusskappe		4
64	Schaumstoffrolle		4
65	Hülse	PT40 x 79mm	1
66	Umlenkrolle		1
67	Zugentlastungsbügelbuchse		2
68	Zugentlastungsbügel		2
69A	Vertikalrahmenumlenkrolle		2
69B	Vertikalrahmenumlenkrollenverkleidung		4
70	Bankdrückbasisbuchse	Ø 38mm x 22mm	2
71	Gummistoßdämpfer	Ø 38mm x 16mm	1
72	Gummistoßdämpfer	Ø 64mm x 25mm	2
73	Gummistoßdämpfer	47,6mm x 47,6mm	2
74	Buchse	Ø 25mm x Ø 13mm	3
75	Buchse	Ø 25mm x Ø 16mm	2
76	Innensechskantschraube	M12 x 216mm	4
77	Innensechskantschraube	M12 x 210mm	1
78	Innensechskantschraube	M12 x 137mm	2
79	Innensechskantschraube	M12 x 89mm	2
80	Innensechskantschraube	M10 x 102mm	3
81	Innensechskantschraube	M10 x 95mm	2
82	Innensechskantschraube	M10 x 76mm	1

83	Innensechskantschraube	M10 x 64mm	2
84	Innensechskantschraube	M10 x 54mm	11
85	Innensechskantschraube	M10 x 45mm	2
86	Innensechskantschraube	M10 x 35mm	2
87	Innensechskantschraube	M10 x 29mm	1
88	Innensechskantschraube	M10 x 25mm	4
89	Innensechskantschraube	M10 x 19mm	8
90	Innensechskantschraube	M8 x 175mm	1
91	Innensechskantschraube	M8 x 54mm	2
92	Innensechskantschraube	M8 x 41mm	2
93	Innensechskantschraube	M8 x 16mm	2
94	Innensechskantschraube	M6 x 19mm	2
95	Schlossschraube	M10 x 64mm	2
96	Schlossschraube	M10 x 95mm	2
97	Kreuzschlitzschraube	M6 x 16mm	1
98	Niete		8
99	Große Unterlegscheibe	Ø 29mm	12
100	Unterlegscheibe	Ø 25mm	18
101	Unterlegscheibe	Ø 19mm	63
102	Unterlegscheibe	Ø 16mm	8
103	Selbstsichernde Mutter	M12	9
104	Selbstsichernde Mutter	M10	27
105	Selbstsichernde Mutter	M8	1
106	Selbstsichernde Mutter	M6	2
107	Verbindungsrohrzugstange		1
108	Gummistoßdämpfer	Ø 29mm x 51mm	2
109	Innensechskantschraube	M10 x 16mm	12
110	GRUNDRAHMEN		1

# EXPLOSIONSDARSTELLUNG



**HG7000 GEWICHTSWIDERSTANDSTAFEL (KG)**

GEWICHT	BEIN	BANKDRÜCK	BUTTERFLY	LATZUG	UNTERES KABELZUGSYSTEM
1	100	14	4.5	11	14
2	109	23	9	18	23
3	118	32	13.5	30	32
4	127	41	17	36	41
5	136	50	21.5	44	50
6	145	59	26	50	59
7	154	68	30.5	59	68
8	163	77	35	68	77
9	172	86	39.5	77	86
10	181	95	45	86	95

**ACHTUNG:**

Jedes Steckgewicht wiegt ungefähr 7,2kg.  
Werte sind lediglich Schätzungen.  
Tatsächliche Gewichte können abweichen.  
Werte für Butterfly gelten pro Arm.

## Beschränkte Garantie

Pure-Tec. garantiert, dass dieses Produkt frei von Material- und Verarbeitungsfehlern unter normalen Nutzungs- und Betriebsbedingungen ist. Wenden Sie sich an die Webseite [www.puretecfitness.com](http://www.puretecfitness.com) für die Garantiebedingungen. Diese Garantie bezieht sich nur auf den Originalhändler und gilt für Heimgebrauch ausschließlich. Die Verpflichtung von Pure-Tec im Rahmen dieser Garantie beschränkt sich auf die Ersetzung von beschädigten oder defekten Bestandteilen.

Alle Rückgaben müssen erst von Pure-Tec vorab genehmigt werden. Diese Garantie bezieht sich nicht auf Produkte oder Produktbeschädigung, die von Frachtschaden, Fehlgebrauch, unsachgemäßer oder abnormer Verwendung, oder Reparatur von dem Käufer verursacht oder zurechenbar sind, oder auf kommerzielle oder zum Mietgebrauch benutzte Produkte.

Keine andere Garantie abgesehen von der zuvor Ausgeführten wird von Pure-Tec genehmigt. Pure-Tec trägt weder Verantwortung noch Haftung für indirekte, besondere oder mittelbare Schäden in Folge oder Verbindung mit dem Gebrauch oder der Leistung des Produktes, oder für anderen Schaden hinsichtlich finanzielle Verluste, Eigentumsverlust, Verlust von Einkünften oder Gewinn, entgangene Freude oder Gebrauch, Kosten des Ein- und Ausbaus, oder andere mittelbare Schäden jeglicher Art.

Die hierunter bezogene Garantie ersetzt alle anderen Garantien und jede konkludente Garantie von Marktgängigkeit und Eignung für einen bestimmten Zweck wird in ihrer Reichweite und Dauer gemäß den hier festgeschriebenen Bedingungen beschränkt.

Ihre gesetzlichen Rechte werden durch diese Garantie nicht eingeschränkt.

## ERSATZTEILBESTELLUNG

Ersatzteile lassen sich durch Kontakt mit unserer Kundenbetreuung Montag bis Freitag 10:00-17:00 bestellen:

Puretec Limited  
Britannia Road  
Goole,  
DN14 6ET  
[www.puretecfitness.com](http://www.puretecfitness.com)  
E-Mail-Adresse:  
[service@puretecfitness.com](mailto:service@puretecfitness.com)  
Montag - Freitag 10:00 – 17:00

Bei Bestellung von Ersatzteilen, teilen Sie bitte die folgende Information mit:

1. Modell
2. Beschreibung des Bestandteils
3. Teil-Nummer
4. Kaufdatum